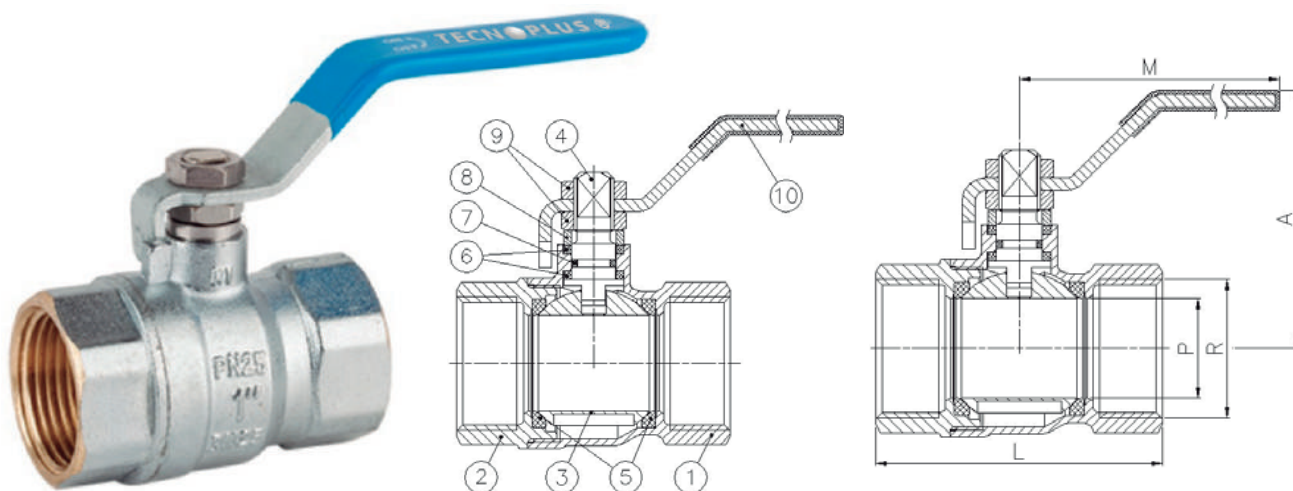


**Válvulas de bola**



- Latón GW617N bajo normativas UNE-EN-121655
- Juntas de NBR bajo normativa EN549
- BSP rosca GAS en conexión Hembra / Hembra
- Preparadas para uso en agua
- Temperaturas de oscilación, máxima 110°C y temperatura mínima -20 °C
- Cuerpo y encaje/tapa sellados con junta tórica y adhesivo
- Cumple normas UNE-EN331

Nombre	Material	Acabado
Cuerpo	CW617N latón estampación	Granallado / cromado
Tapa	CW617N latón estampación	Granallado / cromado
Esfera - Bola	CW617N latón estampación	Cromado
Eje	CW617N latón estampación	Cromado
Asientos/Anillo prensa	PTFE	Natural
Tuerca	CW617N latón estampación	Cromado
Junta tórica	NBR	Natural
Manija	Acero Inoxidable	Cromado
O-ring	NBR	Natural

Referencia	Medida	DN	P(mm)	A(mm)	L(mm)	M(mm)	Peso (g)
IFVBSSH14	¼"	10	10	46	40	84	105
IFVBSSH38	¾"	10	10	46	43	84	110
IFVBSSH12	½"	15	14	54	54	98	144
IFVBSSH34	¾"	20	19	60	63	98	190
IFVBSSH01	1"	25	24	65	74	115	298
IFVBSSH114	1-¼"	32	30	74	80	126	595
IFVBSSH112	1-½"	40	37	80	89	126	830
IFVBSSH02	2"	50	46,5	91	104	158	1330