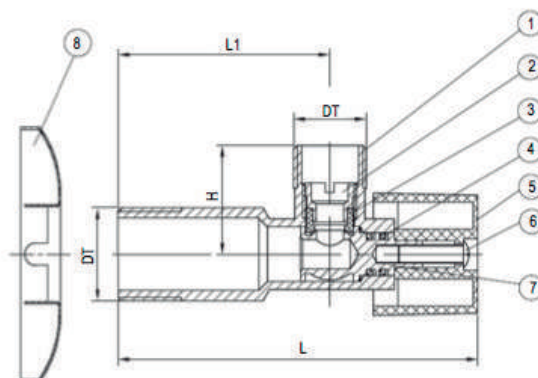


Referencia: 51212 Válvula de ángulo 1/2" - 1/2"

Referencia: 51238 Válvula de ángulo 1/2" - 3/8"



Nº	Nombre	Material
1	Cuerpo	Latón CW617N
2	Abrazadera	Latón MS58
3	Prensaestopa	Latón MS58
4	Junta tórica	NBR
5	Manija	ABS
6	Tornillo	Acero Inox
7	Eje	Latón CW617N
8	Cobertor	Acero Inox

Utilización:

Garantizada para el uso en agua fría y/o agua caliente.

Límites Técnicos:

Presión Máx. 80° C: 5 bar
 Presión Máx. 20° C: 8 bar
 Temperatura Mín. 0° C
 Presión nominal PN 8 bar (100 PSI)

Características:

Roscas BSP ISO 228/1 (DIN 259)
 Sistema de apertura y cierre esférico de ¼ de vuelta
 Empaquetadura en eje

Materiales:

Cuerpo de latón cromado CW617N (según UNE EN12165)
 Manija de ABS cromada
 Cobertor pared de acero inoxidable