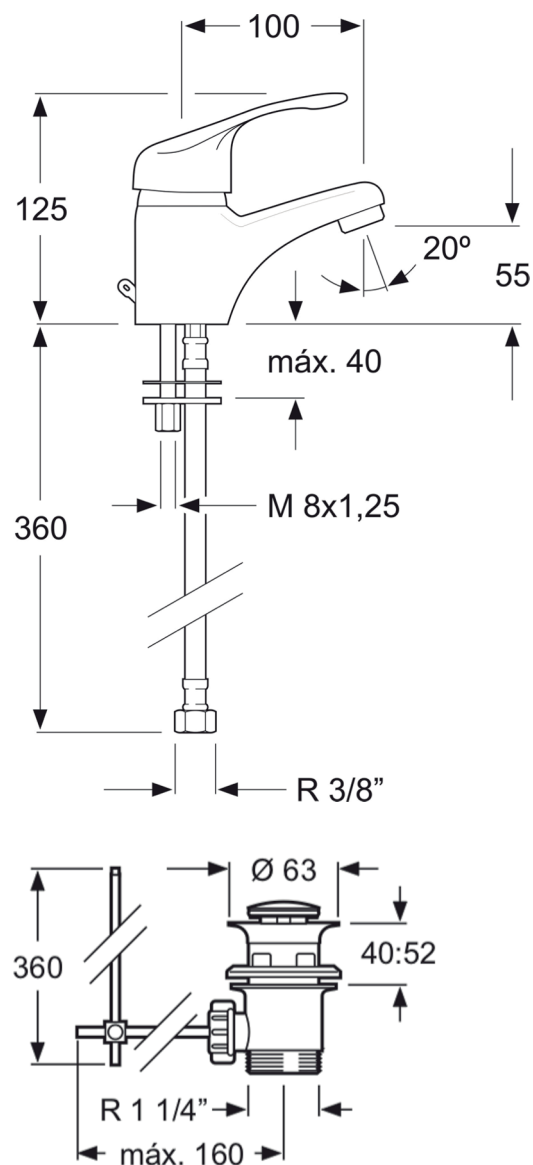


Referencia: 0210101VA

SURF - Monomando para lavabo con válvula automática



Émbolos	Cartucho cerámico Ø40 mm
Manijas	Modelo Surf Zamak
Material	LATÓN 59/28
Cromado	Cu 8 µ Ni 8 µ Cr 0,3 µ
Normativa	EN817
Válvula automática	1-1/4" ABS con tapón INOXIDABLE Varilla de acero

Referencia: 0210101VA

SURF - Monomando para lavabo con válvula automática

